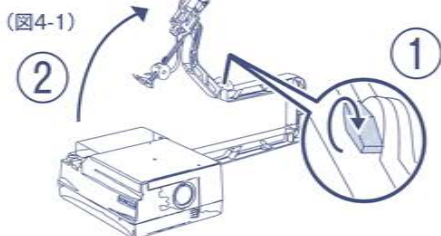


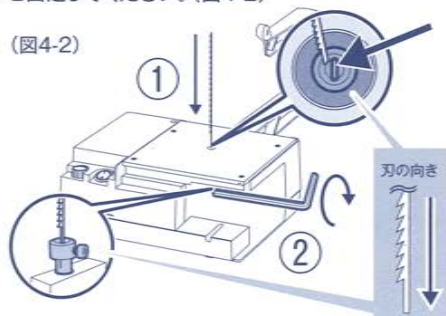
# 糸のこ刃取付けガイド ~その2~

## ④刃を装着します。

【4-1】糸のこ刃を取り付ける前に、コッピンゲソウテーブルの糸のこアーム左側のハンドルねじを手前に回して緩め、糸のこアームを上を持ち上げてください。(図4-1)

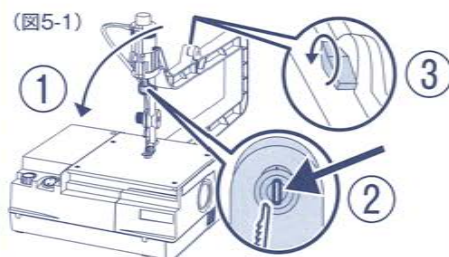


【4-2】糸のこ刃を先に下側のシャフトの溝へ差し込みます。糸のこ刃が奥に当たるまで差し込んだら、六角レンチで固定ボルトを奥側へ回し、しっかりと固定してください。(図4-2)

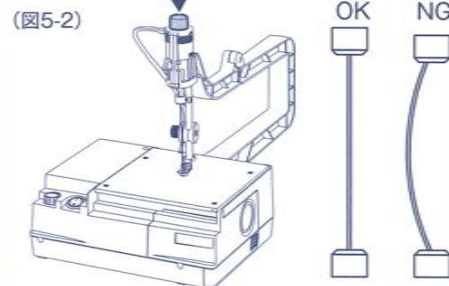


## ⑤刃を装着します。

【5-1】糸のこアームを下ろしながら、糸のこ刃を上側の取り付け金具へと誘導し、溝に差し込んでください。その後糸のこアーム左側のハンドルねじを奥側に回して締めます。(図5-1)



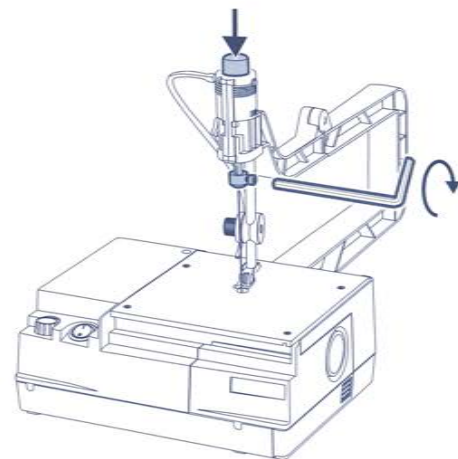
【5-2】溝に入ったら、ポンプ上部の黒い部分を、糸のこ刃が奥に当たるまで押し下げます。押しすぎて、糸のこ刃がたわまないように注意して下さい。(図5-2)



## ⑥刃を装着します。

ポンプ上部の黒い部分を押し、シャフトを押し下げたまま、付属の六角レンチで上側の固定ボルトを奥側に回し、しっかり固定します。(図6-1)  
メンテナンスドアを閉め、六角レンチを忘れずに取り外し、もう一度刃の向きを確認してから、電源を入れます。大きな振動や音がしなければOKです。

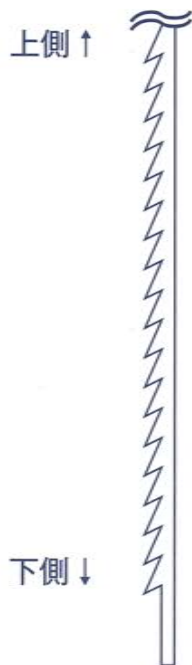
(図6-1)



# 糸のこ刃取付けガイド ~その1~

## ①刃の向きを確認します。

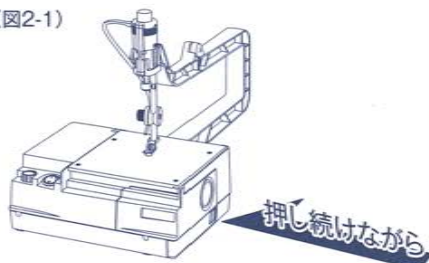
横から刃の形を見て、刃の先端部分が下に向いていれば正しい刃の向きです。下図を参照し、刃の向きを確認してください。



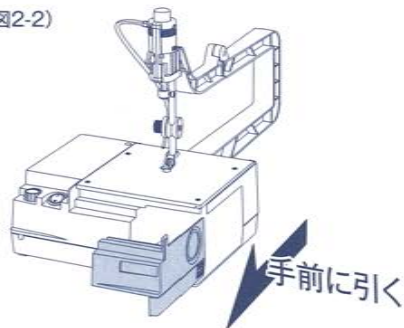
## ②メンテナンスドアを開きます。

本体正面向かって右側のメンテナンスドアを開きます。ドアロックボタンを指で押しながら(図2-1)、手前に引きだしてください。(図2-2)

(図2-1)



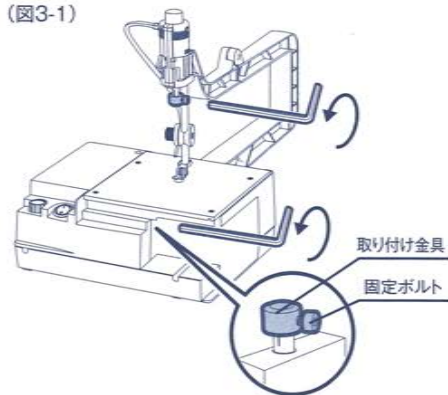
(図2-2)



## ③上下の取り付け金具を緩めます。

付属の六角レンチで上下の固定ボルトを手前方向に回して緩めます。(図3-1)緩めすぎると、取り付け金具が外れてしまいますのでご注意ください。(1~2回転で十分です)この時に、ゴミや折れた糸のこ刃が残っていないか確認してください。(図3-2)

(図3-1)



(図3-2)

